



1 Kompakt és könnyű készülékkel felszerelt beltéri egység

A nagy hatékonyság megőrzése érdekében a kompakt és könnyű készülékkel felszerelt beltéri egység megosztható kialakítása szűk helyeken is egyszerű beszerelést tesz lehetővé. Az egyszerűbb szétszerelhetőség pedig megkönnyíti a karbantartást.

2 Könnyű csővezeték-fektetés a megosztható, rejtett beltéri egységgel

A hőcserélő és a ventilátor elemei (ventilátor + ház) a szerelés közben szétválaszthatóak. Az egyszerűen összeszerelhető rejtett beltéri egység szűk helyeken is elfér.

3 Magas külső statikus nyomás, maximum 200 Pa* beállítási lehetőség

A magas statikus nyomás számos különböző helyen lehetővé teszi a hosszú légcatornák használatát a beszerelés során.

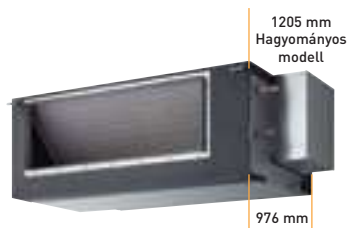
* S-250PE3E5B.

Kompakt és könnyű készülékkel felszerelt beltéri egység a nagy hatékonyság megőrzéséhez

A hagyományos modellnél 15%-kal kisebb tömeg jelentősen megkönnyíti a beszerelést.

	Hagyományos modell	Panasonic modell
20,0 kW	100 kg	86 kg
25,0 kW	104 kg	88 kg

**A MÉLYSÉG
230 mm-REL
CSÖKKENT**



Egyszerű beszerelés könnyű elemekkel

A beltéri egység egyszerűen 3 elemre osztható, melyek közül a legnehezebb is csak 48 kg.



Panasonic Big PACi magas statikus nyomású, rejtett 20,0-25,0 kW teljesítményű inverter+ · R32

Panasonic Big PACi: nemcsak környezetbarát, hanem forradalmi termék is.

Az R32 gázzal működő Big PACi teljes mértékben megújult beltéri egységgel mutatkozik be, mely a PACi víz hőcserélő révén hidronikus alkalmazási lehetőséget is kínál.



4 Vezérlés Panasonic Comfort Cloud alkalmazással

A PACi rendszerek fel vannak készítve okostelefonos vezérlésre a Panasonic Comfort Cloud alkalmazással.*

* Panasonic CZ-CAPWFC1 WIFI adapter szükséges.

Maximális beállítható statikus nyomás: 200 Pa*

A magas statikus nyomás számos különböző helyen lehetővé teszi a hosszú légcatornák használatát a beszerelés során.

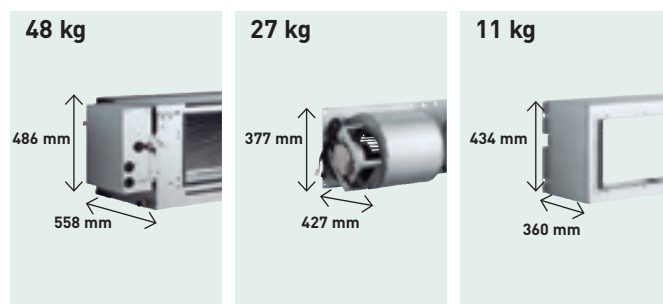
Statikus nyomás beállítása 3 lépésben.

Választható statikus nyomás (200 Pa / 130 Pa / 75 Pa) a kiemelkedő telepítési rugalmasság érdekében.

* S-250PE3E5B esetén.



Az egyes elemek méretadatai (könnyített kialakítás az egyszerű szétszereléshez).



Az S-200PE3E5B modell tömege.



CZ-RTC5B



Választható vezérlő.
CONEX vezeték nélküli távvezérlő.
CZ-RTC6 - CZ-RTC6BL



Választható vezérlő.
Infravörös távvezérlő.
CZ-RWS3 + CZ-RWRC3

Választható Econavi érzékelő.
CZ-CENSC1

Háromfázisú

Szett	20,0 kW		25,0 kW	
	KIT-200PE3ZH8		KIT-250PE3ZH8	
Távvezérlő	CZ-RTC5B		CZ-RTC5B	
Hűtőtéljesítmény	Névleges (min.-max.)	kW	19,5(5,7-21,0)	23,2(6,1-27,0)
EER ¹⁾	Névleges (min.-max.)	W/W	3,22(3,09-4,52)	3,11(2,93-4,59)
SEER / η_{s,c}²⁾			207,0 %	190,6 %
Pdesign		kW	19,5	23,2
Felvett teljesítmény	Névleges (min.-max.)	kW	6,06(1,26-6,80)	7,46(1,33-9,20)
Fűtőtéljesítmény	Névleges (min.-max.)	kW	22,4(5,0-25,0)	28,0(5,5-29,0)
COP ¹⁾	Névleges (min.-max.)	W/W	3,61(3,16-4,76)	3,41(3,05-5,00)
SCOP / η_{s,h}²⁾			141,3 %	142,7 %
Pdesign érték -10 °C-on		kW	17,0	20,0
Felvett teljesítmény	Névleges (min.-max.)	kW	6,21(1,05-7,90)	8,21(1,10-9,50)
Beltéri egység			S-200PE3E5B	S-250PE3E5B
Áramellátás	V / fázis / Hz		220-230-240/1/50	220-230-240/1/50
Külső statikus nyomás a szállítás időpontjában [állítható]	Pa		75 ³⁾ - 120 - 180	75 ³⁾ - 130 - 200
Légszállítás	Magas / Közepes / Alacsony	m ³ /perc	72/63/53	84/72/59
Hangnyomás szint ⁴⁾	Magas / Közepes / Alacsony	dB(A)	46/44/41	47/45/42
Méret	Ma x Szé x Mé	mm	486 x 1456 x 916	486 x 1456 x 916
Nettó tömeg		kg	86	88
Kültéri egység			U-200PZH2E8	U-250PZH2E8
Áramellátás	V / fázis / Hz		380-400-415/3/50	380-400-415/3/50
Ajánlott biztosíték	A		30	30
Légszállítás	Hűtés / Fűtés	m ³ /perc	164/164	160/160
Hangnyomás szint	Hűtés / Fűtés (Magas)	dB(A)	59/61	59/63
Hangteljesítmény szint	Hűtés / Fűtés (Magas)	dB(A)	77/79	78/82
Méret ⁵⁾	Ma x Szé x Mé	mm	1500 x 980 x 370	1500 x 980 x 370
Nettó tömeg		kg	117	128
Vezeték átmérő	Folyadékcső	Col (mm)	3/8(9,52)	1/2(12,70)
	Gázcső	Col (mm)	1(25,40)	1(25,40)
Csővezeték hossz tartomány		m	5-90	5-60
Szintkülönbség (beltéri/kültéri)		m	30	30
Csővezeték hossz kiegészítő hűtőközeg esetén		m	30	30
A kiegészítő hűtőközeg mennyisége		g/m	60	80
Hűtőközeg (R32) / CO ₂ egyenérték		kg / T	4,20/2,835	5,20/3,51
Üzemi tartomány	Hűtés min.-max.	°C	-15~+46	-15~+46
	Fűtés min.-max.	°C	-20~+24	-20~+24

1) Az EER és COP számítása az EN 14511-nek megfelelően történt. 2) A 12 kW alatti modelleknél a SEER és SCOP számítása az EU/626/2011 értékei alapján történt. A 12 kW feletti modelleknél a η_{s,c} / η_{s,h} értékek számítása az EN 14825 alapján történt. 3) Gyári beállítás. 4) Az egységek hangnyomásszintjét az egység alatt 1,5 méterrel mérték. A hangnyomásszint mérése az Eurovent 6/C/006-97-es előírásoknak megfelelően történt. 5) Adjon hozzá 100 mm-t a beltéri egységnek és 70 mm-t a kültéri egységnek a csővezetékek csatlakoztatásánál figyelembe véve. * A szűrő nem tartozék.

Kiegészítők

CZ-RTC6	CONEX vezeték nélküli távvezérlő (vezeték nélküli működés nem lehetséges)
CZ-RTC6BL	CONEX vezeték nélküli távvezérlő Bluetooth®-szal.
CZ-RTC5B	Vezetékes távvezérlő Econavi funkcióval és datanavi funkcióval
CZ-RWS3 + CZ-RWRC3	Infravörös távvezérlő és vevőegység

Kiegészítők

CZ-CAPWFC1	Kereskedelmi WIFI adapter
PAW-PACR3	Interfészek 3 egység tartalék és alternatív működéséhez
PAW-GRDBSE20	Kültéri talp a zaj és rezgések elnyelésére
PAW-GRDSTD40	Kültéri állvány (400 x 900 x 400 mm)
CZ-CENSC1	Econavi energiatakarékos érzékelő



INTERNETES VEZÉRLÉS: Választható.

A minősítés körülményei: Hűtés: beltéri hőmérséklet 27 °C DB / 19 °C WB. Hűtés: kültéri hőmérséklet 35 °C DB / 24 °C WB. Fűtés: beltéri hőmérséklet 20 °C DB. Fűtés: kültéri hőmérséklet 7 °C DB / 6 °C WB. (DB: száraz hőmérséklet; WB: nedves hőmérséklet) A műszaki adatok előzetes tájékoztatás nélkül változhatnak. Az ERP szabállyal / energiacímkezési előírásokkal kapcsolatos részletes információkért keresse fel a www.aircon.panasonic.eu vagy www.ptc.panasonic.eu oldalakat.